



Il tuo partner per le costruzioni in acciaio

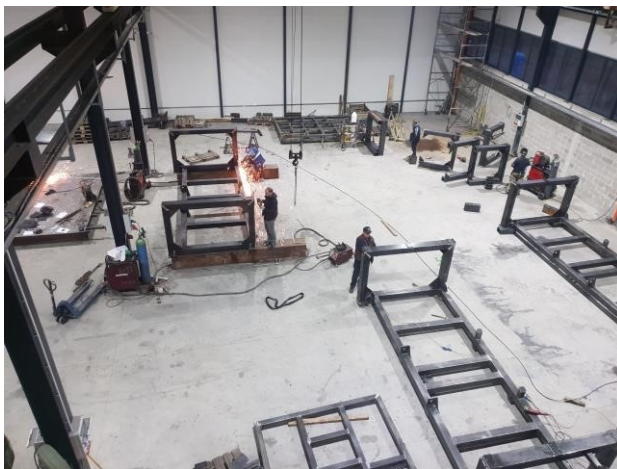




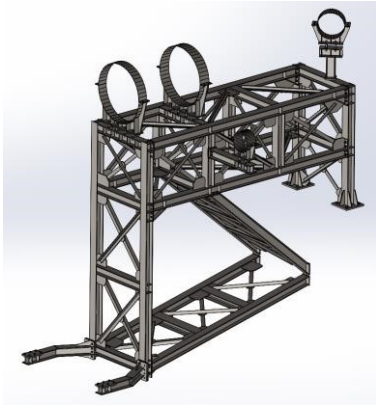
Alcune strutture dei nostri clienti italiani

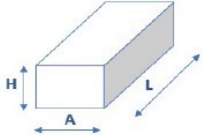


Strutture per il settore civile e per gli escavatori



Telai per le macchine a controllo numerico



Logo cliente					
JOB:		C149			
ITEM BOX		BOX.004			
DENOMINATION		DL14 AND DL7 SADDLE			
DATE DOC		06-june-2023			
TOTAL NET WEIGHT (kg)		404			
DIMENSION A X L X H (cm)		80 x 120 x 80			
PREPARED BY		operatore MA07			
CODE	DENOMINATION	QUANTITY	WEIGHT (kg)	TOTAL THEORETICAL WEIGHT (kg)	
DL14 SE/1	Saddle Di 1108 42.6kg with screw 44kg S275	4	42,6	170,4	
DL7 SE/1	Saddle Di 1004 52.2kg with screw 53.6kg S275	1	52,2	52,2	
DL7 SE/2	Saddle Di 804 49.1kg with screw 50.5kg S275	2	49,1	98,2	
DL7 SE/3	Saddle Di 1010 42.1kg with screw 43.5kg S275	1	42,1	42,1	
DL7 SE/4	Saddle Di 854 22.3kg with screw 23.7kg S275	1	22,3	22,3	

Dal modello 3d alla costruzione, al controllo qualità e alla packing list



Tel: 00355686476162 | Whats app/Viber: +359878689199 |
www.marale.eu marale.shpk@gmail.com